

Eignungsprüfung Koordinatenmesstechnik taktil und CT

1. Ziel

Bewertung der Leistung der Teilnehmer bei der Durchführung von Prüfungen bzw. Kalibrierungen mit 3D Koordinatenmesssystemen (taktile Antastung, Computertomographie CT) durch Vergleiche zwischen Laboratorien. Das Eignungsprüfungsprogramm ist entsprechend der ISO/IEC 17043:2010-05 entwickelt.

2. Eignungsprüfungsanbieter

Dr. Ernst Wiedenmann von Serious Enterprises ist Anbieter der Eignungsprüfung. Er erklärt, nach DIN EN ISO / IEC 17043: 2010-05 zu arbeiten.

3. Unterauftragsvergabe

Serious Enterprises führt die Planung, die Leistungsbewertung und den Abschlussbericht selbst durch.

Der Eignungsprüfungsgegenstand wird durch die eumetron GmbH zur Verfügung gestellt. Die eumetron GmbH führt im Rahmen ihrer Akkreditierung (D-K-15151-01) die Überwachung des Prüfkörpers durch und ist auch Teilnehmer der Eignungsprüfung.

4. Prüfgegenstand für die Eignungsprüfung

Der Prüfgegenstand ist ein Multi-Feature-Check aus Kunststoff (PEEK).

Folgende Prüfmerkmale sind nach einem vorgegebenen Punktemuster mit Einzelpunkten zu bestimmen:

1. Distanz zweier Ebenen
2. Durchmesser eines Zylinders
3. Kegelwinkel
4. Parallelität zweier Ebenen
5. Rechtwinkligkeit einer Ebene zu einer Achse
6. Position eines Kreismittelpunkts X
7. Position eines Kreismittelpunkts Z
8. Koaxialität zweier Zylinderachsen
9. Rundheit eines Kreisschnitt

10. Durchmesser eines Kreises

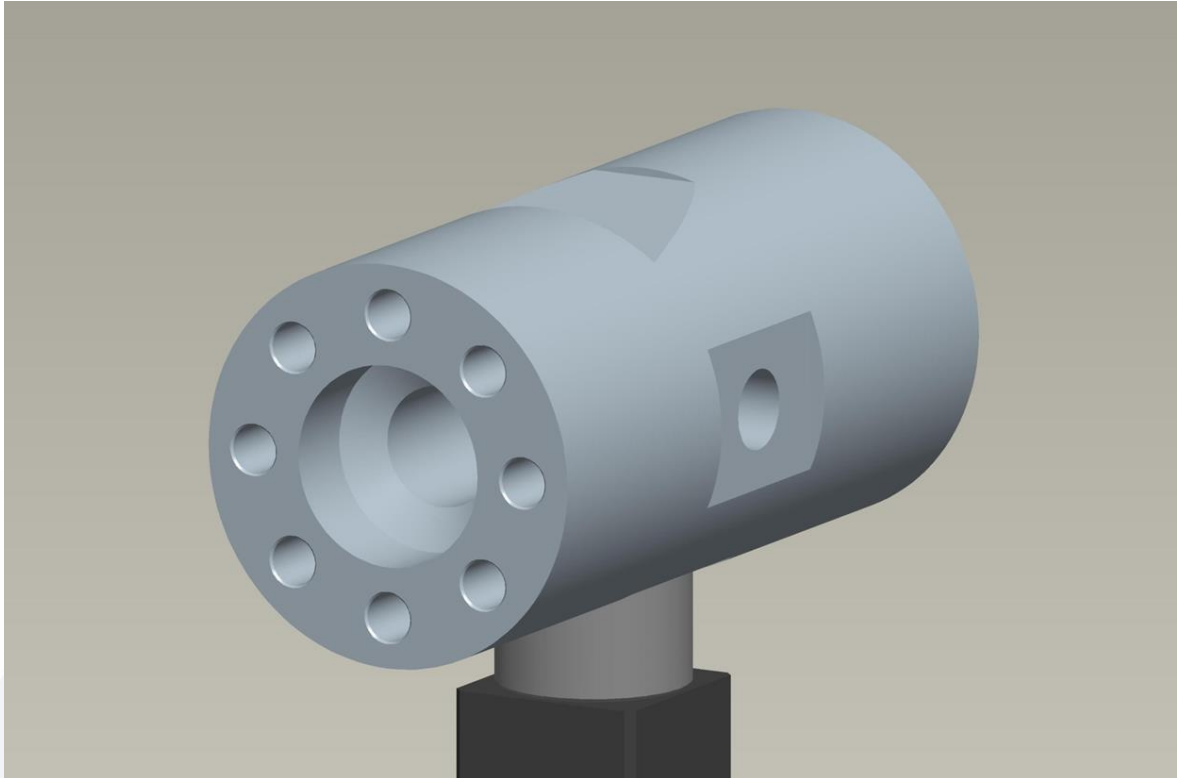


Abbildung 1: Multi-Feature-Check

Da es sich um einen dimensionsstabilen Kunststoff aus PEEK handelt, kann er sowohl taktil als auch mit einem Computertomographen gemessen werden. Aufgrund der Länge von 100 mm kann er typischerweise ab ca. 130 kV Röhrenspannung mit einem CT gemessen werden.

5. Bewertung der Leistung

Die statistischen Methoden werden nach ISO 13528: 2015-08 ausgewählt. Die Ergebnisse der einzelnen Prüfmerkmale werden mit dem E_n -Wert bewertet. Entsprechend der Teilnehmerzahl und der Ergebnisse wird eine Auswertung für alle Teilnehmer oder getrennt nach taktil/CT durchgeführt.

6. Eignungsprüfungsplan

Die Eignungsprüfung wird in einer „Ringanordnung“ durchgeführt. Der Prüfkörper wird vom Referenzlabor kalibriert und dann zum ersten Teilnehmer geschickt. Dieser schickt den Prüfkörper an den nächsten Teilnehmer weiter. Der letzte Teilnehmer schickt den Prüfkörper wieder an das Referenzlabor. Die Anzahl der Teilnehmer beträgt in Abhängigkeit von der Anzahl der Anmeldungen bis zu 10 Teilnehmer. Sollten sich mehr als 10 Teilnehmer anmelden, wird ein weiterer Eignungstest gestartet.

Status: öffentlich

Jeder Teilnehmer hat 10 Arbeitstage Zeit für die Bearbeitung. Dies beinhaltet die Zeit für das Versenden des Prüfkörpers.

7. Teilnehmer

Teilnahmeberechtigt sind alle akkreditierten Prüf- und Kalibrierlabore, welche die unter Kap. 4 genannten Merkmale im Rahmen ihrer Akkreditierung prüfen bzw. kalibrieren können. Labore im Akkreditierungsverfahren können nach Rücksprache mit dem Anbieter ebenfalls teilnehmen. Jeder Teilnehmer ist verpflichtet, für jedes Prüfmerkmal eine erweiterte Messunsicherheit anzugeben und einen Bericht entsprechend den Anforderungen der ISO/IEC 17025:2018 zu erstellen. Die Ergebnisse sind dem Eignungsprüfungsanbieter elektronisch in der bereitgestellten Excelvorlage und der Bericht als PDF zur Verfügung zu stellen.

8. Teilnahmegebühr

Für die Teilnahme an der Eignungsprüfung wird ein Betrag von 795,- € zzgl. Umsatzsteuer berechnet. Bei der Teilnahme mit zwei oder mehreren Messsystemen wird für jedes zusätzliche Messsystem ein Betrag von 395,- € fällig.

In diesem Betrag sind alle Kosten mit Ausnahme von Transportkosten enthalten. Sie enthalten folgende Leistungsbestandteile:

- Bereitstellung Prüfkörper durch die eumetron GmbH in 73431 Aalen
- Nachweis der Stabilität und der Homogenität des Prüfkörpers
- Auswertung basierend auf der Messunsicherheit des Teilnehmers
- Leistungsbewertung erfolgt mit dem E_n -Wert
- Abschlussbericht
- Teilnahmezertifikat

Jeder Teilnehmer trägt die Versandkosten zum nächsten Teilnehmer oder zum Referenzlabor selbst. Das Verschicken vom Referenzlabor zum jeweils ersten Teilnehmer trägt der Veranstalter.

9. Vertraulichkeit

Alle im Rahmen der Eignungsprüfung erlangten Informationen und Ergebnisse unterliegen der Vertraulichkeit. Der Eignungsprüfungsveranstalter gibt die Ergebnisse des Teilnehmers ausschließlich an diesen weiter. In dem Abschlussbericht werden alle Teilnehmer benannt, die Ergebnisse aber nur anonymisiert dargestellt. Der Abschlussbericht wird von allen Teilnehmern freigegeben.

Beteiligte Unterauftragnehmer (eumetron GmbH) sind vertraglich zur gleichen Vertraulichkeit verpflichtet. Sie erhalten keine Ergebnisse der Teilnehmer.

10. Anmeldemodus

Durch die verbindliche Bestellung und die Bezahlung der Rechnung für die Teilnahmegebühr, wird die Verpflichtung zur Teilnahme eingegangen. Dies beinhaltet die fristgerechte Durchführung der Messungen als auch die Weitergabe der Ergebnisse und technischen Dokumentation entsprechend des technischen Protokolls.

Serious Enterprises verpflichtet sich als Eignungsprüfungsveranstalter, die Eignungsprüfung durchzuführen, sofern sich mindestens vier Teilnehmer anmelden. Die Eignungsprüfung soll im Herbst 2022 starten. Anmeldungen sollten bis spätestens 01.10.2022 erfolgen. In Abhängigkeit der Anmeldezahlen sind auch noch spätere Anmeldungen möglich.

Sobald die Mindestteilnehmerzahl erreicht ist, werden detaillierte Anweisungen (technisches Protokoll) zur Durchführung der Eignungsprüfung an die Teilnehmer verschickt.