

Eignungsprüfung Koordinatenmesstechnik taktil

1. Ziel

Bewertung der Leistung der Teilnehmer bei der Durchführung von Prüfungen bzw. Kalibrierungen mit taktilem 3D Koordinatenmesssystemen durch Vergleiche zwischen Laboratorien. Das Eignungsprüfungsprogramm ist entsprechend der ISO/IEC 17043:2010-05 entwickelt.

2. Eignungsprüfungsanbieter

Dr. Ernst Wiedenmann von Serious Enterprises ist Anbieter der Eignungsprüfung. Er erklärt, nach DIN EN ISO / IEC 17043: 2010-05 zu arbeiten.

3. Unterauftragsvergabe

Serious Enterprises führt die Planung, die Leistungsbewertung und den Abschlussbericht durch.

Der Eignungsprüfungsgegenstand wird durch die eumetron GmbH zur Verfügung gestellt. Die eumetron GmbH führt im Rahmen ihrer Akkreditierung (D-K-15151-01) die DAkkS-Kalibrierung der ausgewählten Referenzwerte durch.

4. Prüfgegenstand für die Eignungsprüfung

Der Prüfgegenstand ist ein Multi-Feature-Check (MFC). Entsprechend der Möglichkeiten der Teilnehmer steht ein MFC mit einer Länge von 200 mm und einem Durchmesser von 100 mm bzw. ein Multi-Feature-Check mini mit einer Länge von 100 mm und einem Durchmesser von 50 mm.

Folgende Prüfmerkmale sind nach einem vorgegebenen Punktemuster mit Einzelpunktantastungen zu bestimmen:

1. Distanz zweier Ebenen
2. Durchmesser eines Zylinders
3. Kegelwinkel
4. Parallelität zweier Ebenen
5. Rechtwinkligkeit einer Ebene zu einer Achse
6. Position eines Kreismittelpunkts
7. Koaxialität zweier Zylinderachsen

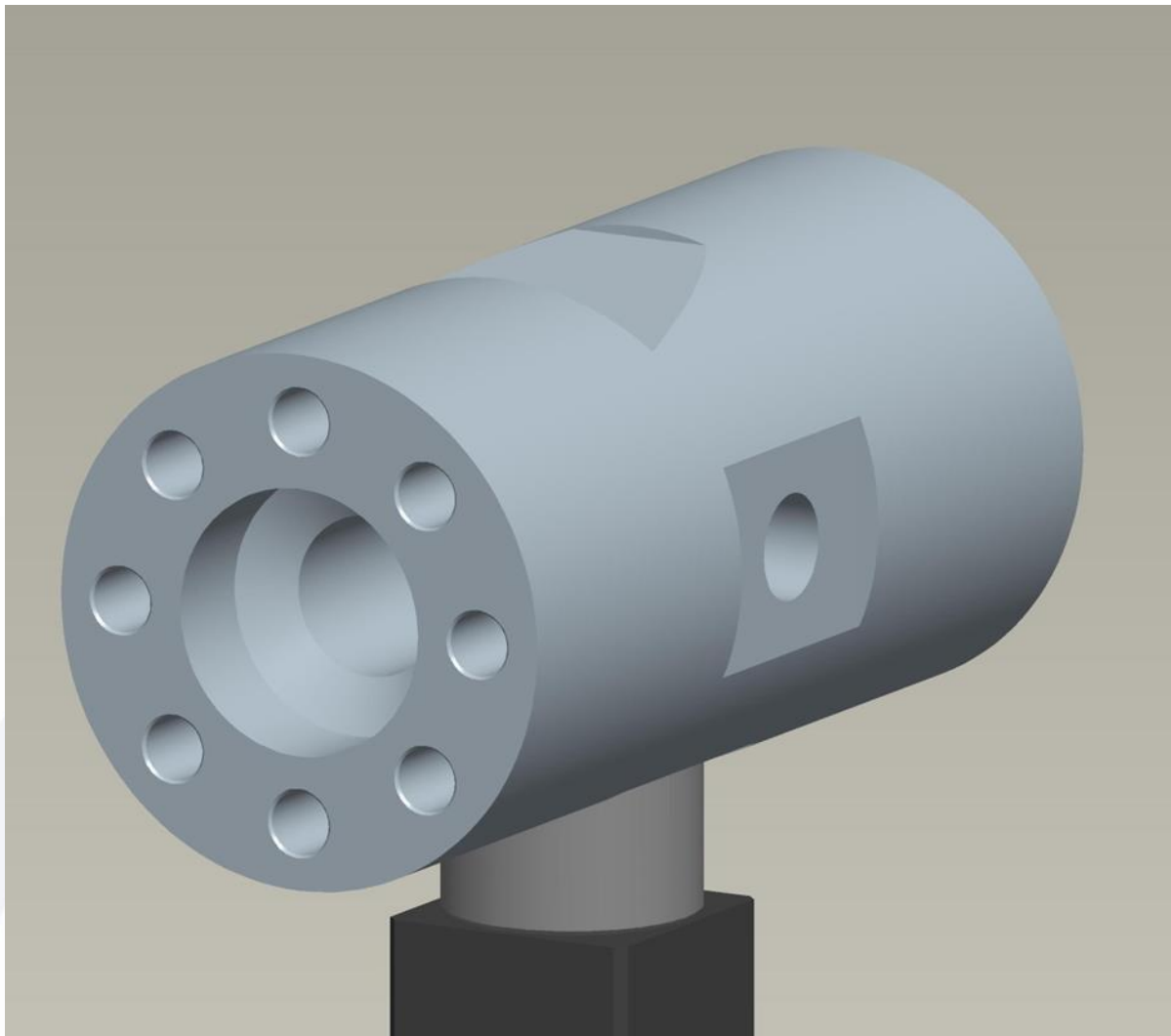


Abbildung 1: Multi-Feature-Check

5. Bewertung der Leistung

Die statistischen Methoden werden entsprechend ISO 13528: 2015-08 durchgeführt. Die Ergebnisse der einzelnen Prüfmerkmale werden mit dem E_n -Wert ausgewertet.

6. Eignungsprüfungsplan

Die Eignungsprüfung wird in einer „Ringanordnung“ durchgeführt. Der Prüfkörper wird vom DAkkS-Referenzlabor kalibriert und dann zum ersten Teilnehmer geschickt. Dieses Labor schickt den Prüfkörper an den nächsten Teilnehmer weiter. Der letzte Teilnehmer schickt dann den Prüfkörper wieder an das Referenzlabor zurück. Die maximale Anzahl der Teilnehmer sind 8 Labore. Sollten sich mehr als 8 Teilnehmer anmelden, wird ein weiterer Eignungstest gestartet.

Jeder Teilnehmer hat 10 Arbeitstage Zeit für die Kalibrierung bzw. Prüfung. Dies beinhaltet auch die Zeit für das Versenden des Prüfkörpers.

7. Teilnehmer

Teilnahmeberechtigt sind alle DAkkS akkreditierten Prüf- und Kalibrierlabore, welche die unter Kap. 4 genannten Prüfmerkmale im Rahmen ihrer Akkreditierung prüfen bzw. kalibrieren können. Labore im Akkreditierungsverfahren können nach Rücksprache mit dem Eignungsprüfungsanbieter teilnehmen. Jeder Teilnehmer ist verpflichtet, für jedes Prüfmerkmal die erweiterte Messunsicherheit anzugeben.

8. Teilnahmegebühr

Für die Teilnahme an der Eignungsprüfung wird ein Betrag von 795,- € zzgl. Umsatzsteuer berechnet.

In diesem Betrag sind alle Kosten mit Ausnahme von Transportkosten enthalten. Sie enthalten folgende Leistungsbestandteile:

- Bereitstellung Prüfkörper durch die eumetron GmbH in 73431 Aalen
- Nachweis der Stabilität und der Homogenität des Prüfkörpers
- Auswertung basierend auf der Messunsicherheit des Teilnehmers
- Leistungsbewertung erfolgt mit dem E_n -Wert
- Abschlussbericht
- Teilnahmezertifikat

Jeder Teilnehmer trägt die Versandkosten zum nächsten Teilnehmer oder zum Referenzlabor selber. Das Verschicken vom Referenzlabor zum jeweils ersten Teilnehmer trägt der Veranstalter.

9. Vertraulichkeit

Alle im Rahmen der Eignungsprüfung erlangten Informationen und Ergebnisse unterliegen der Vertraulichkeit. Der Eignungsprüfungsveranstalter gibt die Ergebnisse des Teilnehmers ausschließlich an diesen weiter. In dem Abschlussbericht werden alle Teilnehmer benannt, die Ergebnisse aber nur anonymisiert dargestellt. Der Abschlussbericht wird von allen Teilnehmern freigegeben.

Beteiligte Unterauftragnehmer (eumetron GmbH) sind vertraglich zur gleichen Vertraulichkeit verpflichtet.

10. Anmeldemodus

Durch die verbindliche Bestellung und die Bezahlung der Rechnung für die Teilnahmegebühr, wird die Verpflichtung zur Teilnahme eingegangen. Dies beinhaltet die fristgerechte

Durchführung der Messungen als auch die Weitergabe der Ergebnisse und technischen Dokumentation entsprechend des technischen Protokolls.

Serious Enterprises verpflichtet sich als Eignungsprüfungsveranstalter, die Eignungsprüfung durchzuführen, sofern sich mindestens vier Teilnehmer anmelden. Die Eignungsprüfung soll Anfang Juni 2018 starten. Anmeldungen sollten bis spätestens 15.05.2018 erfolgen. In Abhängigkeit der Anmeldezahlen sind auch noch spätere Anmeldungen möglich.

Sobald die Mindestteilnehmerzahl erreicht ist, werden detaillierte Anweisungen (technisches Protokoll) zur Durchführung der Eignungsprüfung an die Teilnehmer verschickt.

